



Зелакс ZES

Техническое описание
ZES-32xx

© 1998 — 2022 Zelax. Все права защищены.

Редакция 12 от 14.10.2022 г.

Россия, 124681 Москва, г. Зеленоград, ул. Заводская, дом 1Б, строение 2
Телефон: +7 (495) 748-71-78 (многоканальный) <http://www.zelax.ru>
Отдел технической поддержки: tech@zelax.ru Отдел продаж: sales@zelax.ru

Оглавление

1	Введение	3
2	Структура изделия	4
2.1	Базовый модуль	4
2.2	Порт	4
2.3	Слот	4
2.4	Центральный процессор	5
2.5	Ethernet-коммутатор	5
3	Комплект поставки	6
4	Модификации	7
5	Технические данные	8
5.1	Технические характеристики	8
5.1.1	Функциональные возможности	8
5.1.2	Конструктивное исполнение и электропитание	11
5.1.3	Условия эксплуатации	12
5.1.4	Условия хранения	12
5.2	Порты изделия	12
5.2.1	Порт Ethernet	12
5.2.2	SFP-слот	12
5.2.3	Слот SFP+	12
5.2.4	Слот QSFP+	12
5.2.5	Console	13
5.2.6	Порт MGMT	13
5.2.7	Порты для стекирования	13
5.2.8	Порт Alarm	13
5.2.9	Порт USB	13
5.3	Внешний вид	13
5.3.1	Передняя панель	13
5.3.2	Индикаторы, расположенные на передней панели	14
5.3.3	Задняя панель	14
5.4	Стекирование	15
5.4.1	Модификации и характеристики DAC-кабеля	15
6	Установка и подключение коммутатора	16
6.1	Установка	16
6.2	Подключение	16
7	Управление	17
7.1	Способы управления	17
7.1.1	Управление через порт Console	17
7.1.2	Настройка коммутатора для управления	17
7.1.3	Управление по протоколам Telnet, SSH и SNMP	17
7.1.4	Управление через Web-интерфейс	17
7.2	Интерфейс пользователя и режимы работы	18
7.2.1	Синтаксис команд	19
7.2.2	Контекстная справка	19
7.2.3	Сообщения об ошибках	20
8	Сохранение и загрузка конфигурации	21
8.1	Сохранение конфигурации	21
8.2	Сохранение конфигурации на сервере	21
8.3	Загрузка конфигурации с сервера	22
9	Восстановление заводских настроек	23
9.1	Восстановление заводской конфигурации с использованием командной строки	23
9.2	Сброс пароля с использованием загрузчика	23
10	Загрузка новой версии программного обеспечения	24
10.1	Обновление с использованием интерфейса командной строки	24
10.2	Обновление коммутаторов в стеке	25
10.3	Обновление с использованием загрузчика	26
11	Рекомендации по устранению неисправностей	27
12	Гарантии изготовителя	28
	Приложение 1. Назначение контактов портов Ethernet 10/100/1000Base-T	29
	Приложение 2. Назначение контактов порта Console	29
	Приложение 3. Назначение контактов порта Console (ZES-3252GPXB)	29

1 Введение

Управляемые коммутаторы Zelax ZES-32xx (далее для краткости «коммутатор», «изделие») — это коммутаторы третьего уровня.

Коммутаторы предназначены для построения сетей Ethernet, которые отвечают всем современным требованиям. Коммутаторы ZES обладают широкими функциональными возможностями, благодаря чему могут быть использованы на уровне агрегации.

Область применения коммутаторов достаточно широка. Среди основных задач, которые решают коммутаторы ZES — построение высоконадёжных технологических сетей, организация ЛВС промышленных предприятий, организация сетей видеонаблюдения, беспроводного доступа и т.д. Пример применения коммутаторов ZES приведен на Рис. 1.

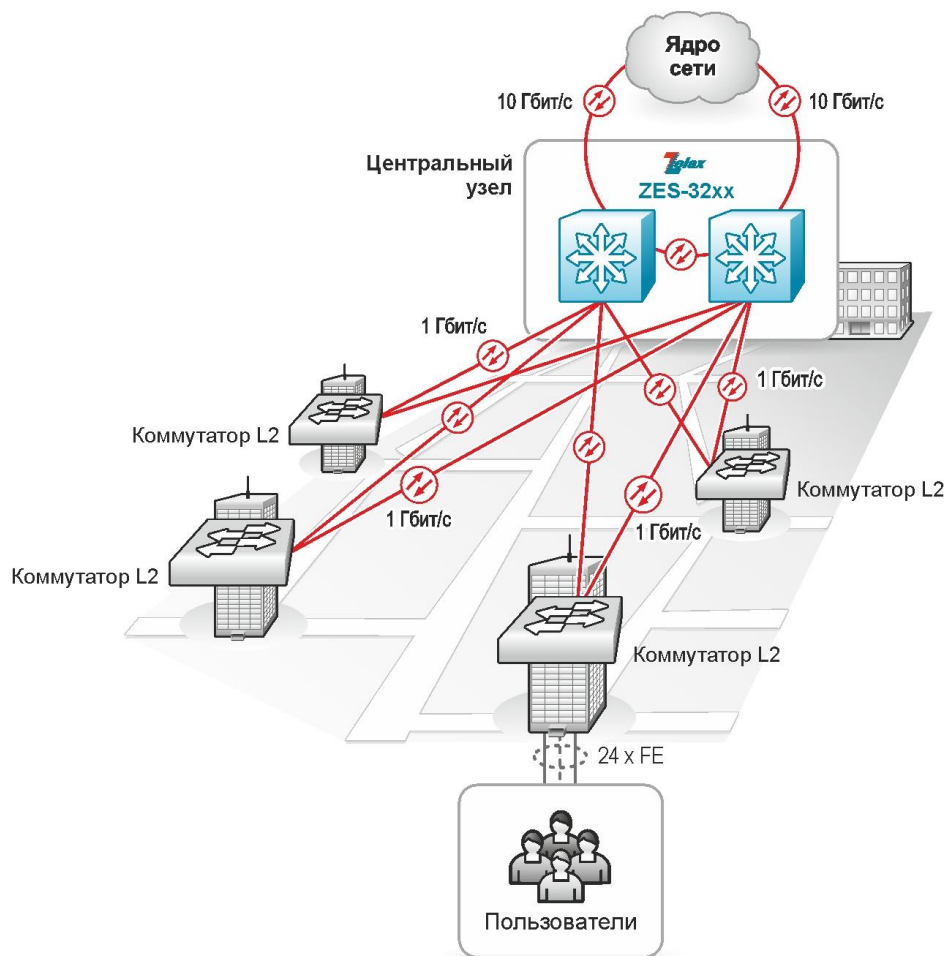


Рис. 1 Использование коммутаторов ZES-32xx

2 Структура изделия

2.1 Базовый модуль

Все коммутаторы представляют собой базовый модуль с портами Console и Ethernet, а также слотами для установки SFP-модулей, SFP+ модулей и QSFP+ модулей.

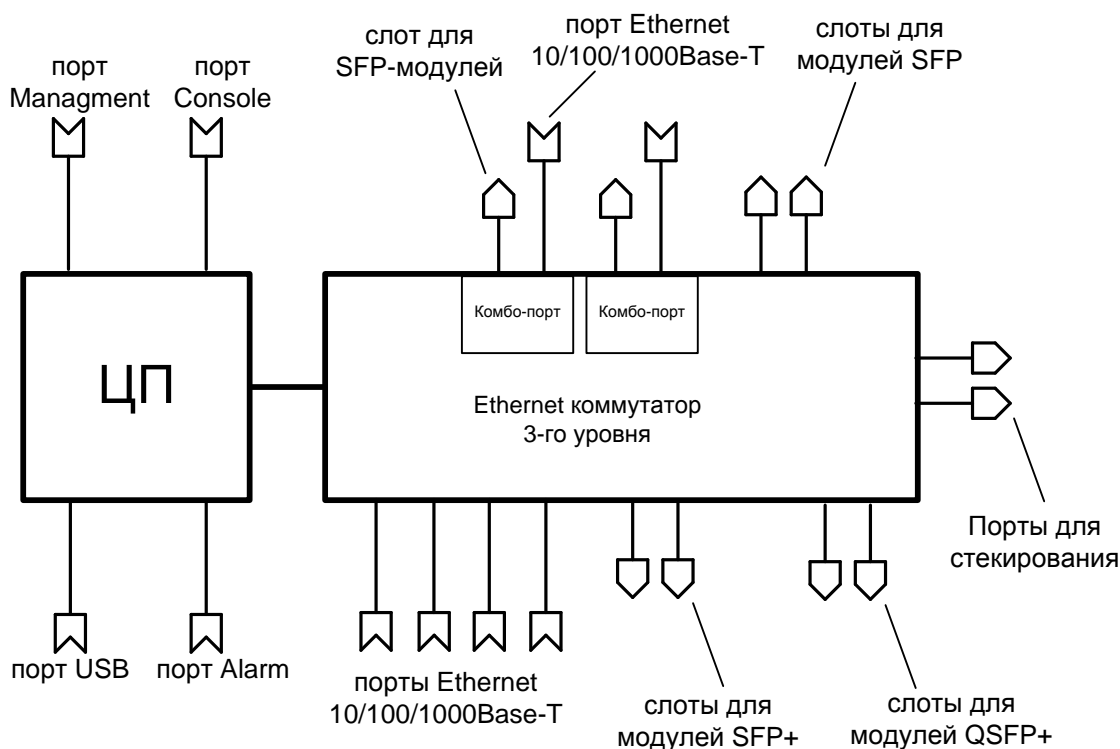


Рис. 2 Структурная схема коммутаторов ZES-32xx

В зависимости от модификации базовый модуль коммутаторов ZES-32xx содержит:

- процессор;
- порт Alarm;
- порт USB;
- коммутатор Ethernet 3-го уровня;
- порты Ethernet 10/100/1000Base-T;
- слоты для установки модулей SFP, SFP+ или QSFP+;
- комбинированные порты 1000Base-T/1000Base-X, с возможностью установки SFP-модулей;
- порты для стекирования;
- управляющий порт Ethernet 10/100/1000Base-T;
- управляющий порт Console.

Наличие, тип и количество портов и слотов зависит от модификации, указанной в Табл. 1.

2.2 Порт

Порт представляет собой соединитель (разъём), к которому с помощью кабеля подключается то или иное устройство или линия связи (Рис. 2). Порт реализует определённый интерфейс.

2.3 Слот

Слот — разъём для установки модуля SFP, SFP+ и QSFP+.

2.4 Центральный процессор

Центральный процессор — компонент, размещённый в базовом модуле и предназначенный для обработки данных, поступающих на его интерфейсы.

2.5 Ethernet-коммутатор

Ethernet-коммутатор — компонент, размещённый в базовом модуле и предназначенный для обработки данных, поступающих на его интерфейсы. Ethernet-коммутатор осуществляет коммутацию пакетов, поступающих через порты Ethernet.

3 Комплект поставки

В комплект поставки коммутатора входят:

- изделие выбранного исполнения;
- консольный кабель;
- кабель питания для подключения к сети переменного тока напряжением 220 В – 1 шт. (для модификаций с индексом ACR – 2 шт.);
- комплект для установки в 19" стойку;
- заглушки для слотов SFP, SFP+ и QSFP+;
- упаковочная коробка;
- компакт-диск с документацией.

4 Модификации

Табл. 1. Модификации устройств

Модификация	Порты Ethernet	Комбо-порты	Слоты SFP	Слоты SFP+	Слоты QSFP+	Порты стекирования***	PoE	Питание
ZES-3228GCX-ACR	20	4	0	4	0	0	-	Два встроенных БП ~220В с резервированием
ZES-3252GX-ACR	48	-	-	4	0	0	-	
ZES-3228GPCX-AC220	20	4*	0	4	0	0	+	~220В
ZES-3228CSXB	0	16	8	4	0	2	-	2 слота для БП **
ZES-3252GPXB	48	0	0	4	0	2	+	
ZES-3252SX-UPRL	0	0	48	4	0	0	-	Универсальное питание с резервированием: ~220 В, =12 В
ZES-3234XGQ-UPR	8	0	0	24	2	0	-	Универсальное питание с резервированием: ~220 В, =48 В

* - электрические порты, являющиеся частью комбинированных портов, поддерживают технологию PoE/PoE+;

** - совместимость модификаций блоков питания с коммутаторами представлена в Табл. 4.

*** - все модели линейки 32xx поддерживают стекирование; на моделях ZES-3228GCX-ACR, ZES-3252GX-ACR, ZES-3228GPCX-AC220 и ZES-3252SX-UPRL стекирование производится посредством портов SFP+; на моделях ZES-3228CSXB и ZES-3252GPXB стекирование производится посредством портов стекирования; на модели ZES-3234XGQ-UPR стекирование производится посредством портов QSFP+.

5 Технические данные

5.1 Технические характеристики

5.1.1 Функциональные возможности

Интерфейсы:

- 10Base-T (IEEE 802.3);
- 100Base-TX(IEEE 802.3u);
- 100Base-FX (IEEE 802.3u);
- 1000Base-X (IEEE 802.3z);
- 1000Base-T (IEEE 802.3ab);
- 10GBase (IEEE 802.3ae);
- 40GBase (IEEE802.3ba).

Протоколы 2-го уровня:

- 802.1d (STP), 802.1w (RSTP);
- 802.1s (MSTP);
- ERPS (G.8032);
- MRPP;
- Root Guard;
- BPDU Forwarding;
- BPDU Guard;
- LLDP, LLDP-MED;
- ULDP;
- ULPP, ULSM (мониторинг состояния, быстрое переключение uplink-портов);
- Loopback Detection;
- IGMP Snooping v1, v2, v3;
- IGMP Snooping Fast Leave;
- Multicast VLAN Registration (MVR);
- поддержка технологий FRVB/PST;
- DHCP Snooping;
- DHCP relay;
- DHCP опции 37, 38, 82;
- промежуточный агент PPPoE;
- 802.3ad (LACP) агрегация портов, до 128 групп, до 8 портов в группе;
- управление потоком: 802.3x, backpressure;
- предотвращение блокировки (HOL).

VLAN:

- 802.1Q;
- 802.1Q-in-Q: на основе портов, Selective, Flexible;
- GARP, GVRP;
- количество поддерживаемых VLAN: 4095;
- VLAN на основе портов;
- VLAN на основе протокола (по содержимому поля EtherType);
- VLAN Translation;
- MAC VLAN;
- Voice VLAN;
- Private VLAN.

Маршрутизация:

- количество поддерживаемых L3-интерфейсов — 1024
- размер таблицы маршрутизации:
 - ZES-3228CSXB, ZES-3234XGQ, ZES-3252GPXB — 16384 записей
 - для остальных моделей — 13312 записей
- статическая маршрутизация;
- IPv4 и IPv6;
- RIP v1/v2;
- OSPF v2/v3;

- BGP 4/4+;
- Black hole route;
- VRRP/VRRPv3;
- ISATAP tunnel;
- GRE tunnel;
- BFD;
- PBR.

Многоадресная рассылка:

- статические маршруты;
- PIM-DM, PIM-SM, PIM-SSM, MSDP.

MPLS (только для ZES-3228CSXB):

- поддержка коммутации по меткам (MPLS);
- VRF (до 252 instance);
- LDP;
- L2VPN (VPWS/VPLS);
- L3VPN.

Качество обслуживания (QoS):

- классификация трафика на основе: номера порта, MAC-адреса источника и назначения, VLAN ID, 802.1p, IPv4-адреса источника и назначения, IPv6-адреса источника и назначения, номера порта TCP/UDP, типа протокола, DiffServ (ToS, IP precedence), временного диапазона;
- ограничения полосы пропускания с шагом 1 кбит/с;
- количество очередей на каждом порту: 8;
- типы очередей: Strict Priority, WRR, WDRR;
 - ZES-3228CSXB, ZES-3252GPXB, ZES-3234XGQ-UPR — Strict Priority, WRR, WDRR;
 - для остальных моделей — Strict Priority, WDRR;
- полисинг трафика.

Безопасность:

- количество списков доступа (ACL):
 - ZES-3228CSXB, ZES-3252GPXB — 3072;
 - ZES-3228GCX-ACR, ZES-3228GPCX-AC220 – 1450;
 - ZES-3252GX-ACR, ZES-3252SX-UPRL – 2900;
 - ZES-3234XGQ-UPR – 4096.
- привязка порта к MAC-адресу;
- ограничение количества MAC-адресов на порту;
- простые и расширенные списки доступа (ACL): MAC, IP, IP-MAC;
- фильтрация данных на основе: номера порта, VLAN ID, 802.1p, MAC-адреса источника и назначения, IPv4/6-адреса источника и назначения, номера порта TCP/UDP, типа протокола, полей ToS и IP precedence, поля EtherType, временного диапазона;
- port security;
- защита от DoS-атак;
- ARP Inspection (защита от ARP-атак);
- IP-MAC-port binding;
- 802.1x;
- Управление доступом 802.1x на основе портов и MAC-адресов;
- 802.1x Guest VLAN;
- 802.1x Dynamic VLAN Assignment;
- RADIUS/TACACS+;
- локальная база пользователей;
- контроль broadcast, multicast и unicast шторма на каждом порту.

Производительность:

- коммутационная фабрика:
 - ZES-3228CSXB — 208 Гбит/с;
 - ZES-3252GPXB — 256 Гбит/с;
 - ZES-3252GX-ACR — 176 Гбит/с;
 - ZES-3228GCX-ACR — 128 Гбит/с;
 - ZES-3228GPCX-AC220 — 128 Гбит/с;

- ZES-3252SX-UPRL — 176 Гбит/с;
- ZES-3234XGQ-UPR — 656 Гбит/с.
- производительность (для кадров Ethernet длиной 64 байта):
- ZES-3228CSXB — 155 Мп/с,
- ZES-3252GPXB — 191 Мп/с;
- ZES-3252GX-ACR — 131 Мп/с;
- ZES-3228GCX-ACR — 96 Мп/с;
- ZES-3228GPCX-AC220 — 96 Мп/с;
- ZES-3252SX-UPRL — 131 Мп/с;
- ZES- 3234XGQ-UPR — 488 Мп/с.
- размер таблицы MAC-адресов:
 - для ZES-3234XGQ-UPR — до 32768;
 - для ZES-3228CSXB и ZES-3252GPXB — 65536 (в зависимости от выбранного sdm);
 - для остальных — 16384;
- размер пакетного буфера:
 - для ZES-3228CSXB, ZES-3252GPXB, ZES-3234XGQ-UPR — 32 Мбит;
 - для ZES-3252GX-ACR, ZES-3252SX-UPRL – 24 Мбит;
 - для остальных — 12 Мбит;
- максимальный кадр:
 - для ZES-3228CSXB, ZES-3252GPXB, ZES-3234XGQ-UPR — 16384 байт;
 - для остальных — 10240 байт;
- оперативная память:
 - для ZES-3252GPXB — 2 Гбайт,
 - для ZES-3228CSXB — 1 Гбайт;
 - для остальных – 512 Мбайт;
- flash-память:
 - для ZES-3228CSXB, ZES-3252GPXB – 1056 Мбайт;
 - для остальных - 160 Мбайт.

Управление и мониторинг:

- командная строка (CLI), два уровня доступа: мониторинг, управление;
- Telnet;
- SSH;
- Console;
- Web-интерфейс (SSL);
- IPv4/v6-управление;
- BootP/DHCP-клиент;
- SNMP v1, v2c, v3;
- SNMP Trap;
- RMON v1, v2, v3, v9;
- Dying GASP;
- локальный журнал событий;
- Syslog;
- OpenFlow 1.0 (только на ZES-3228CSXB и ZES-3252GPXB);
- sFlow;
- TFTP/FTP-клиент;
- TFTP/FTP-сервер
- DHCP-сервер;
- Telnet-сервер;
- SNTP/NTP;
- DNS Relay;
- DNS-клиент;
- зеркалирование портов (SPAN/RSPAN/ERSPAN): one-to-one, many-to-one, на основе потока трафика;
- OAM: EFM 802.3ah, 802.3ag;
- IEEE 802.3az (Energy Efficient Ethernet);
- возможность хранения нескольких образов ПО и конфигурационных файлов;
- стекирование.

Power over Ethernet (PoE):

- IEEE 802.3af;

- IEEE 802.3at;
- IEEE 802.3bt (ZES-3252GPXB);
- до 60 Вт на восьми портах (ZES-3252GPXB);
- до 30 Вт на порт;
- настройка выходной мощности.

IPv6:

- IPv6 списки доступа;
- QoS на основе IPv6;
- IPv6 MVR;
- IPv6 MLD snooping;
- IPv6 ND snooping;
- IPv6 Stateless Auto Configuration;
- IPv6 ICMP;
- IPv6 ND;
- IPv6 Multicast Address Types.

Диагностика:

- диагностика кабеля;
- диагностика оптических трансиверов (SFP) DDM;
- ping, traceroute, debug;
- светодиодная индикация.

5.1.2 Конструктивное исполнение и электропитание

Варианты конструктивного исполнения и электропитания изделия приведены в Табл. 2.

Табл. 2. Варианты конструктивного исполнения

Модификация	Конструктивное исполнение	Мощность PoE, Вт	Масса, кг, не более	Тип блоков питания	Мощность, Вт, не более	Напряжение электропитания
ZES-3228CSXB	Металлический корпус 440x355x44 мм	-	6	Сменный	В соответствии с Табл. 3.	
ZES-3252GPXB	Металлический корпус 440x350x44 мм	740				
ZES-3252GX-ACR	Металлический корпус 440x320x44 мм	-		Встроенный	72	~100..240В, 50..60 Гц
ZES-3228GCX-ACR	Металлический корпус 440x320x44 мм	-			72	
ZES-3228GPCX-AC220	Металлический корпус 440x320x44 мм	370			36	
ZES-3252SX-UPRL	Металлический корпус 440x320x44 мм	-			80	~100..240В, 50..60 Гц; =12...24В
ZES-3234XGQ-UPR	Металлический корпус 440x320x44 мм	-			85	~100..240В, 50..60 Гц; =40...60В

Все коммутаторы имеют активное охлаждение.

Питание коммутаторов ZES-3228CSXB и ZES-3252GPXB осуществляется с помощью сменных блоков питания. Виды данных блоков питания приведены в Табл. 3.

Табл. 3 Модификации блоков питания

Модификация	Мощность, Вт	Напряжение электропитания
ZES-3-PSM-AC220-150W	150	~100..240В, 50..60 Гц
ZES-3-PSM-AC220-600W	600	~100..240В, 50..60 Гц
ZES-3-PSM-AC220-920W	920	~100..240В, 50..60 Гц

ZES-3-PSM-DCH-150W	150	=36...72В
--------------------	-----	-----------

Коммутаторы ZES-3228CSXB и ZES-3252GPXB поддерживают «горячую» замену блоков питания. Совместимость модификаций блоков питания с коммутаторами представлена в Табл. 4.

Табл. 4 Совместимость коммутаторов ZES-3228CSXB и ZES-3252GPXB с блоками питания

Модификация	ZES-3-PSM-AC220-150W	ZES-3-PSM-AC220-600W	ZES-3-PSM-AC220-920W	ZES-3-PSM-DCH-150W
ZES-3228CSXB	•	-	-	•
ZES-3252GPXB	-	•	•	-

5.1.3 Условия эксплуатации

Условия эксплуатации изделий:

- температура окружающей среды — от 0 до 50 °С;
- относительная влажность воздуха — от 10 до 90 % без конденсата;
- режим работы — круглосуточный;
- наработка на отказ — 300000 часов.

Коммутатор должен быть подключен к системе электропитания с заземлением.

5.1.4 Условия хранения

Условия хранения изделий:

- температура окружающей среды — от -40 до 70 °С;
- относительная влажность воздуха — до 95 % без конденсата;

5.2 Порты изделия

5.2.1 Порт Ethernet

- физический интерфейс: 10Base-T/100Base-TX/1000Base-T;
- режимы обмена: полудуплексный или дуплексный;
- автоматическое согласование параметров (AutoNegotiation) 802.3/802.3u;
- авто MDI/MDI-X;
- тип разъема: розетка RJ-45 (назначение контактов указано в пункте 0).

5.2.2 SFP-слот

SFP-слот предназначен для установки SFP-модулей.

- стандарт: 100/1000Base-X SFP;
- скорость передачи: 100/1000 Мбит/с.

Допускается «горячая» замена модуля (hot-swap).

5.2.3 Слот SFP+

Слот SFP+ предназначен для установки модулей SFP+.

- стандарт: 10GBase-X SFP+;
- скорость передачи: 1/10 Гбит/с.

Допускается «горячая» замена модуля (hot-swap). Слоты SFP+ могут использоваться для объединения коммутаторов в стек.

5.2.4 Слот QSFP+

Слот QSFP+ предназначен для установки модулей QSFP+.

- стандарт: 40GBase-X QSFP+;
- скорость передачи: 40 Гбит/с.

Допускается “горячая” замена модуля (hot-swap). Слоты QSFP+ могут использоваться для объединения коммутаторов в стек.

5.2.5 Console

Порт Console шлюза выполняет функции устройства типа DCE и имеет цифровой интерфейс RS-232 (разъем RJ-45).

- скорость асинхронного обмена: для ZES-3228CSXB, ZES-3252GPXB, ZES-3234XGQ-UPR — 9600 бит/с, для остальных — 115200 бит/с;
- количество битов данных — 8;
- контроль по четности или нечетности отсутствует;
- количество стоп-битов — 1;
- управление потоком данных отсутствует.

5.2.6 Порт MGMT

Порт предназначен для внеполосного управления устройством по протоколам telnet, ssh и через web-интерфейс.

- физический интерфейс: 10Base-T/100Base-TX/1000Base-T,
- тип разъема: розетка RJ-45.

5.2.7 Порты для стекирования

Порты предназначены для стекирования устройств по технологии VSF.

- физический интерфейс: QSFP+;
- скорость передачи данных: 20 Гбит/с.

5.2.8 Порт Alarm

Содержит разъем типа «сухой контакт», предназначенный для сигнализации.

- тип разъема: розетка RJ-45.

5.2.9 Порт USB

Порт предназначен для подключения внешнего накопителя.

- тип разъема: USB тип A.

5.3 Внешний вид

Внешний вид устройств и назначение индикаторов представлены на примере коммутатора ZES-3228CSXB.

5.3.1 Передняя панель

На передней панели расположены следующие элементы:

- светодиодные индикаторы;
- разъемы портов Ethernet;
- разъем порта Management;
- разъемы SFP+ слотов;
- разъемы QSFP+ слотов (только в ZES-3234XGQ-UPR)
- разъемы портов для стекирования (только в ZES-3228CSXB и ZES-3252GPXB);
- разъем порта console;
- разъем USB;
- разъем порта Alarm (только в ZES-3228CSXB);
- утопленная кнопка Mode.



Рис. 3 Вид передней панели коммутатора ZES-3228CSXB

5.3.2 Индикаторы, расположенные на передней панели

На передней панели коммутаторов расположены следующие индикаторы: PWR, STATE, LNK/ACT, MODE, FAN, RPS (только на ZES-3234XGQ-UPR и ZES-3252SX-UPRL), STK (только на ZES-3252GPXB), PoE (только на ZES-3252GPXB).

Табл. 5. Описание индикаторов передней панели ZES-32xx

Индикатор	Состояние	Описание
LNK/ACT	Мигает зеленым цветом	Линия исправна, идёт приём/передача данных
	Светится зеленым цветом	Линия исправна, данные не передаются
	Светится красным цветом*	PoE включен, данные не передаются
	Не светится	Порт выключен
PWR1/PWR2	Светится	Напряжение питания подано
	Не светится	Напряжение питания отсутствует
STATE	Светится зеленым	Сбой программы или инициализация
	Мигает	Программа успешно инициализирована
	Светится желтым цветом	Сбой программы инициализации
FAN	Светится	Вентилятор работает
	Мигает зеленым цветом	Вентилятор неисправен
	Не светится	Вентилятор не установлен
MODE	Мигает зеленым цветом	Отображение состояния стека или PoE (в зависимости от режима, установленного утопленной кнопкой Mode) на светодиодах портов включено
	Не светится	Отображение состояния стека или PoE (в зависимости от режима, установленного утопленной кнопкой Mode) на светодиодах портов выключено
RPS**	Светится зеленым	Напряжение питания DC подано
	Не светится	Напряжение питания DC отсутствует
STK***	Светится зеленым	Устройство Master в стеке
	Мигает	Устройство Slave в стеке
	Не светится	Состояние ошибки/нерабочее
PoE***	Светится зеленым	Достаточный бюджет мощности PoE
	Не светится	Недостаточный бюджет мощности PoE

* - только на модификациях с поддержкой PoE и соответствующем положении кнопки MODE.

** - только в ZES-3234XGQ-UPR и ZES-3252SX-UPRL.

*** - только в ZES-3252GPXB.

5.3.3 Задняя панель

На задней панели расположены слоты для установки сменных блоков питания или разъемы питания, клемма заземления и вентиляторы (только на ZES-3228CSXB, ZES-3252GPXB).



Рис. 4 Вид задней панели коммутатора ZES-3228CSXB с установленным блоком питания

5.4 Стекирование

Коммутаторы ZES-3228CSXB и ZES-3252GPXB поддерживают стекирование посредством выделенных портов стекирования в форм-факторе QSFP+, а на коммутаторе ZES-3234XGQ-UPR стекирование производится посредством портов QSFP+. Данная функционал может быть реализован посредством специализированного DAC-кабеля, либо оптических модулей QSFP+, а также соответствующих настроек оборудования.

На моделях ZES-3228GCX-ACR, ZES-3252GX-ACR, ZES-3228GPCX-AC220 и ZES-3252SX-UPRL стекирование производится посредством портов SFP+ с использованием оптических приемо-передатчиков.

5.4.1 Модификации и характеристики DAC-кабеля

Табл. 6 Модификации DAC-кабеля

Модификация	Длина, м
QSFP-DAC-1M	1
QSFP-DAC-5M	5

Технические характеристики DAC-кабеля:

- физический интерфейс: QSFP+;
- соответствует стандартам: IEEE 802.3ba, SFF-8436, QSFP+ MSA;
- количество каналов: 4;
- скорость каждого канала: 1 – 10 Гбит/с;
- максимальная скорость передачи данных: 40 Гбит/с;
- напряжение питания: 3,3 В;
- потребляемая мощность: 0,45 Вт;
- рабочий диапазон температур: от 0 до +70 °С;
- минимально допустимый радиус изгиба:
 - QSFP-DAC-1M 2 см
 - QSFP-DAC-5M 4,5 см.

6 Установка и подключение коммутатора

Установка изделия должна производиться в сухом отапливаемом помещении. Перед установкой необходимо произвести внешний осмотр изделия с целью выявления механических повреждений корпуса и соединительных элементов.

Перед подключением изделия следует внимательно изучить настоящее руководство.

Если изделие хранилось при температуре ниже 0 °С, перед первым включением его необходимо выдержать при комнатной температуре не менее двух часов.

6.1 Установка

Установите коммутатор в 19-дюймовую стойку или ровную поверхность (например, стол).

Следует иметь в виду, что:

- каждое устройство в стойке при работе выделяет тепло, поэтому устройства не должны размещаться в стойке вплотную;
- детали стойки или расположенных в ней устройств не должны закрывать вентиляционные отверстия коммутатора.

6.2 Подключение

Последовательность подключения:

- установите сменный блок питания, предварительно сняв защитную планку на задней панели коммутатора;
- вставьте вилку кабеля питания (входящего в комплект поставки) в разъем на панели коммутатора. Розетку на другом конце кабеля питания вставьте в розетку электросети;
- убедитесь в том, что индикатор на передней панели коммутатора светиться зелёным светом;
- после подачи питания на коммутатор, изделие выполняет процедуру самотестирования и начальной загрузки.

7 Управление

7.1 Способы управления

Настройка параметров и управление коммутатором осуществляется:

- через порт Console при подключении к нему внешнего терминала, в качестве которого может использоваться персональный компьютер;
- через любой порт Ethernet. При подключении через порт Ethernet, управление осуществляется посредством SNMP, Telnet, SSH или Web-интерфейса.

Внимание! Для подключения через порт Ethernet необходимо создать интерфейс VLAN (см. п. 7.1.2) и присвоить ему IP-адрес.

7.1.1 Управление через порт Console

Управление коммутатором осуществляется через порт Console, к которому подключается устройство типа DTE, выполняющее функцию терминала (далее для краткости это устройство именуется терминалом). Подключение терминала к порту Console изделия производится с помощью кабеля, поставляемого в комплекте с коммутатором.

Порт терминала должен быть настроен следующим образом:

- асинхронная скорость передачи данных должна быть равна 9600 бит/с (или 115200 бит/с, в зависимости от модификации);
- число битов данных — 8;
- контроль по четности или нечетности отсутствует;
- число стоп-битов — 1;
- управление потоком данных отсутствует.

7.1.2 Настройка коммутатора для управления

1. Присвоение IP-адреса интерфейсу VLAN1.

```
switch>en
switch#config terminal
switch(config)#interface vlan 1
switch(config-if-vlan1)#ip address 172.25.1.201 255.255.255.0
```

2. Создание учетной записи пользователя.

```
switch>en
switch#config terminal
switch(config)#username admin privilege 15 password 0 1234
```

Внимание! После завершения этапов 1 и 2 следует выполнить команду **write**, чтобы сохранить настройки в энергонезависимую память.

7.1.3 Управление по протоколам Telnet, SSH и SNMP

Управление устройством посредством протоколов Telnet, SSH и SNMP осуществляется через порт Ethernet. Для управления устройством по протоколу Telnet могут использоваться программы Telnet или Hyper Terminal, входящие в операционную систему Windows или аналогичные программы других систем. Перед подключением через порт Ethernet необходимо создать интерфейс VLAN и присвоить ему IP-адрес (см. п. 7.1.2).

Для управления посредством протоколов SSH и SNMP на коммутаторе должны быть произведены дополнительные настройки, описанные в соответствующих разделах руководства по настройке.

7.1.4 Управление через Web-интерфейс

Управление устройством посредством Web-интерфейса осуществляется через порты Ethernet. Для управления устройством через Web-интерфейс можно использовать браузер (например, Chrome, Mozilla, Safari, Internet Explorer, Opera и т.п.). Перед подключением через

порт Ethernet необходимо создать интерфейс VLAN и присвоить ему IP-адрес (см. п. 7.1.2). Функция HTTPS-сервера включена на коммутаторе по умолчанию.

7.2 Интерфейс пользователя и режимы работы

Интерфейс пользователя основан на использовании командной строки (CLI — Command Line Interface). Пользователь вводит команду в виде последовательности символов в командной строке, расположенной в нижней части экрана терминала. Результаты выполнения команды выводятся в оставшуюся часть экрана, при этом текст сообщений сдвигается снизу (от командной строки) вверх по мере его поступления.

Для разграничения прав доступа к командам управления существуют два режима:

- пользовательский режим, при котором разрешён доступ к командам мониторинга. В этом режиме нельзя изменять конфигурацию изделия;
- привилегированный режим, при котором разрешён доступ к командам мониторинга и изменения конфигурации изделия.

В Табл. 7 приведены основные режимы управления, команды входа и выхода из них и состояние командной строки.

Табл. 7. Режимы управления

Режим	Вход осуществляется	Вид командной строки	Описание	Выход из режима выполняется
Пользовательский	нажатием клавиши "Enter"	Switch>	Доступны команды мониторинга	-
Привилегированный	в пользовательском режиме выполнением команды enable	Switch#	Доступны команды мониторинга и настройки, а также режимы конфигурирования	командой exit
Конфигурирования общесистемных параметров	в привилегированном режиме выполнением команды configure terminal	Switch(config)#	Доступны команды настройки общесистемных параметров	командой exit
Конфигурирования интерфейсов	в режиме конфигурирования общесистемных параметров выполнением команды interface с указанием типа и номера интерфейса	Switch(config-if)#	Доступны команды настройки параметров интерфейсов	командой exit
Настройки пула адресов DHCP	в режиме конфигурирования общесистемных параметров выполнением команды ip dhcp pool <name>	Switch(dhcp-name-config)#	Доступны команды настройки параметров пула dhcp	командой exit
Настройки списков доступа	в режиме конфигурирования общесистемных параметров выполнением команды ip access-list {standard extended} <name>	Switch(config-ip-std-nacl-name)# или Switch(config-ip-ext-nacl-name)#	Доступны команды настройки параметров стандартного и расширенного списков доступа	командой exit

Настройки маршрутизации	в режиме конфигурирования общесистемных параметров выполнением команды router bgp ipv6 ldp msdp ospf rip vrrp	switch(config-router)#	Доступны команды настройки параметров протоколов маршрутизации	командой exit
-------------------------	---	------------------------	--	---------------

7.2.1 Синтаксис команд

Синтаксис команд, вводимых в командной строке:

команда <переменная> { **параметр** | ... | параметр } [параметр]

где:

Команда — строго заданная последовательность символов, определяющая дальнейшие параметры.

Параметр — ключевое слово, IP-адрес, маска сети, IP-адрес с маской, MAC-адрес, число, слово, строка.

Команда и параметры отделяются друг от друга пробелами.

При описании синтаксиса команд используются следующие обозначения:

- в фигурных скобках {} указываются обязательные параметры;
- в квадратных скобках [] указываются необязательные параметры;
- символ “|” обозначает логическое “или” — выбор между различными параметрами;
- ключевые слова выделяются жирным шрифтом.

Для исполнения набранной команды необходимо нажать клавишу “Enter”.

Для получения контекстной справки используется символ “?”.

При нажатии клавиши табуляции “Tab” происходит автоматическое доопределение сокращенных названий команд и некоторых типов параметров до их полного вида, или, в случае, когда несколько команд начинаются с одинаковых символов, до их общей части.

Последние десять введенных команд хранятся в буфере. Чтобы воспользоваться ранее введенной командой, необходимо нажать клавишу “↑” (вверх) или “↓” (вниз).

7.2.2 Контекстная справка

Для получения контекстной справки используется символ “?”. Данная операция доступна во всех режимах.

При вводе символа “?” выводится список команд, доступных в данном режиме.

Пример. Использование контекстной справки для получения списка команд, доступных в пользовательском режиме.

```
switch>?
Exec commands:
clear          Reset functions
copy          Copy file
crypto        Ssh crypto key clear command
debug         Debugging functions
disable       Turn off privileged mode command
enable       Turn on privileged mode command
exit          End current mode and down to previous mode
help          Description of the interactive help system
no            Negate a command or set its default
ping          Send ipv4 echo messages
ping6         Send ipv6 echo messages
public-key    public key
show          Show running system information
telnet        Connect remote computer
traceroute    Trace route to destination
```

```
tracert6      Trace route to IPv6 destination
virtual-cable-test  Start virtual cable test
who           Display who is on vty
```

При вводе символа “?” через пробел после команды выводится список параметров данной команды.

Пример. Использование контекстной справки для получения списка параметров команды **copy**.

```
switch#copy ?
WORD           Copy source file name, <1-128> character(local-filename or
ftp://user:password@ip|host-name/remote-filename or
tftp://ip|host-name/remote-filename or
sftp://user:password@ip|host-name/remote-filename).
running-config Copy from current system configuration
```

7.2.3 Сообщения об ошибках

В Табл. 8 приведены сообщения об ошибках, которые могут выводиться во время работы с командной строкой.

Табл. 8. Сообщения об ошибках, выводимые при работе с командной строкой

Сообщение об ошибке	Описание ошибки
Unrecognized command or illegal parameter!	Введенная команда не существует, либо имеется ошибка в области значений параметра, его формате или типе
Ambiguous command	Возможно не менее двух интерпретаций введенной команды
Invalid command or parameter	Команда распознана, однако не найдено правильной записи параметра
This command is not exist in current mode	Команда распознана, однако такая команда не может использоваться в текущем режиме.
Please configure precursor command "" at first!	Команда распознана, однако предварительные условия, необходимые для выполнения этой команды, еще не созданы
syntax error : missing "" before the end of command line!	Знаки двойных кавычек не образуют пару

8 Сохранение и загрузка конфигурации

Все действия, описанные в главе 8 доступны как через интерфейс командной строки (CLI) так и через Web-интерфейс.

8.1 Сохранение конфигурации

Во избежание потери рабочей конфигурации, связанной с перезагрузкой или отключением питания, выполните команду **copy running-config startup-config** или **write**.

Пример. Сохранение рабочей конфигурации.

```
switch#copy running-config startup-config
Write running-config to current startup-config successful
switch#%Jan 01 00:10:16 2006 Write configuration successfully!
```

8.2 Сохранение конфигурации на сервере

Процедура сохранения конфигурации заключается в копировании файла с настройками из энергонезависимой памяти изделия (Flash-память) на сервер. При этом используется один из протоколов FTP (File Transfer Protocol) или TFTP (Trivial File Transfer Protocol).

Для сохранения файла с настройками выполните следующие действия:

1. Включите сервер FTP/TFTP.
2. Подключите один из портов изделия к сети. Примеры подключения показаны на Рис. 4.

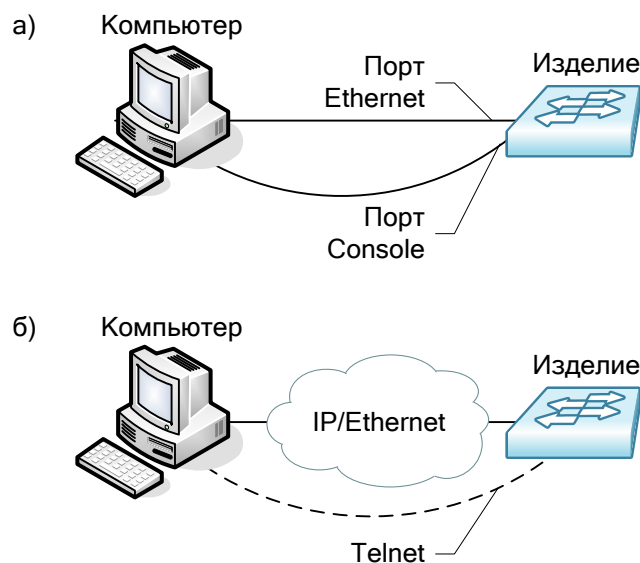


Рис. 4. Примеры подключения изделия для сохранения и загрузки конфигурации или обновления программного обеспечения

3. Настройте коммутатор для управления (см. п. 7.1.2).
4. Скопируйте файл с настройками на сервер TFTP, используя команду **copy** с указанием следующих параметров:
 - тип конфигурации: **running-config** — рабочая конфигурация или **startup-config** — загрузочная конфигурация;
 - тип сервера, на который будет производиться сохранение: **tftp** — сервер TFTP;
 - IP-адрес сервера;
 - имя сохраняемого файла.

Пример. Сохранение рабочей конфигурации в файл с именем **backup-config.cfg** на сервер TFTP, имеющий IP-адрес **172.25.1.100**.

```
switch#copy running-config tftp://172.25.1.100/backup-config.cfg
Confirm copy file [Y/N]:y
Begin to send file, please wait...
```

```
File transfer complete.  
close tftp client.  
switch#
```

8.3 Загрузка конфигурации с сервера

Процедура загрузки конфигурации заключается в копировании файла с настройками с сервера в энергонезависимую память изделия (Flash-память). При этом используется TFTP (Trivial File Transfer Protocol).

Для загрузки файла с настройками выполните следующие действия:

1. Включите на компьютере сервер TFTP.
2. Подключите один из портов устройства к сети. Примеры подключения показаны на Рис. 4.
3. Настройте коммутатор для управления (см. п. 7.1.2).
4. Скопируйте файл с настройками с сервера FTP/TFTP, используя команду `copy` с указанием следующих параметров:
 - тип сервера, с которого будет производиться копирование: `ftp` — сервер FTP или `tftp` — сервер TFTP;
 - файл, в который будут скопированы настройки: `startup.cfg` — загрузочная конфигурация;
 - IP-адрес сервера;
 - имя копируемого файла.

Пример. Загрузка настроек из файла с именем `backup-config.cfg` с сервера TFTP, имеющего IP-адрес `172.16.1.100`, в загрузочную конфигурацию.

```
switch#copy tftp://172.25.1.100/backup-config.cfg startup.cfg  
Confirm to overwrite the existed destination file? [Y/N]:y  
Begin to receive file, please wait...  
  
File transfer complete.  
Recv total 1071 bytes  
Write ok.  
close tftp client.
```

9 Восстановление заводских настроек

9.1 Восстановление заводской конфигурации с использованием командной строки

При необходимости возврата устройства к заводским настройкам выполните последовательность команд **set default**, после чего команды **write** и **reload**.

Пример. Возврат к заводским настройкам.

```
Switch#set default
Are you sure? [Y/N] = y
Switch#write
Switch#%Sep 04 10:45:10 2015 Switch configuration has been set default!
```

9.2 Сброс пароля с использованием загрузчика

В случае, когда пароль на доступ в привилегированный режим утрачен, можно выполнить однократный сброс пароля. Для этого выполните следующие действия:

1. Во время загрузки коммутатора нажмите на клавиатуре сочетание клавиш “ctrl+b” для перехода в режим BootROM и дождитесь появления приглашения [Boot];
2. Выполните скрытую команду nopassword;
3. Выполните команду run.

Пример. Сброс пароля и загрузка с использованием загрузчика.

```
[Boot]: nopassword
clear password ok

[Boot]: run

Loading flash:/nos.img ...
```

Коммутатор будет загружен и, при переходе в привилегированный режим, пароль не будет запрашиваться. После чего можно изменить пароль с помощью команды **enable password**.

10.3 Обновление с использованием загрузчика

Внимание! В режиме загрузчика возможно обновление только файла boot.rom

Для загрузки программного обеспечения выполните следующие действия:

1. Подключите компьютер, содержащий архив программного обеспечения, к коммутатору к порту Management и Console.
2. Включите на компьютере сервер TFTP.
3. Во время загрузки коммутатора нажмите на клавиатуре сочетание клавиш "ctrl+b" для перехода в режим BootROM и дождитесь появления приглашения [Boot].

```
U-Boot 2011.12 (Apr 01 2015 - 11:04:21)

System is booting, please wait...

Net Initialization Skipped

Bootrom version: 7.2.16

Creation date: Apr  1 2015 - 11:04:19

Testing RAM...
0x08000000 RAM OK.

[Boot]:
```

4. Введите команду "setconfig", чтобы задать IP-адрес коммутатора в режиме BootROM и IP-адрес сервера.

```
[Boot]: setconfig
Host IP Address: [10.1.1.1] 172.25.1.201
Server IP Address: [10.1.1.2] 172.25.1.100
```

5. Выполните загрузку и запись файла boot.rom (команды load и write).

```
[Boot]: load boot.rom
Using rtl8390#0 device
TFTP from server 172.25.1.100; our IP address is 172.25.1.201
Filename 'boot.rom'.
Load address: 0x81000000
Loading: #####
done
Bytes transferred = 437376 (6ac80 hex)
[Boot]: write boot.rom
File exists, overwrite? (Y/N) [N] y

Writing flash:/boot.rom...
0 bytes written, 437376 bytes skipped

Write flash:/boot.rom OK.
```

6. Выполните перезагрузку коммутатора (команда reboot).

11 Рекомендации по устранению неисправностей

Изделие представляет собой сложное микропроцессорное устройство, поэтому устранение неисправностей, если они не связаны с очевидными причинами возможно только на предприятии-изготовителе или в его представительствах.

При возникновении вопросов, связанных с эксплуатацией изделия, обращайтесь, пожалуйста, в службу технической поддержки компании Zelax.

12 Гарантии изготовителя

Изделие прошло предпродажный прогон в течение 168 часов. Изготовитель гарантирует соответствие изделия техническим характеристикам при соблюдении пользователем условий эксплуатации.

Срок гарантии указан в гарантийном талоне изготовителя.

Изготовитель обязуется в течение гарантийного срока безвозмездно устранять выявленные дефекты путём ремонта или замены изделия или его модулей.

Если в течение гарантийного срока:

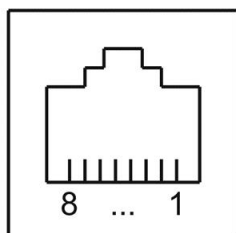
- пользователем были нарушены условия эксплуатации, приведенные в п. 5.1.3, или на изделие были поданы питающие напряжения, не соответствующие указанным в п.5.1.2;
- изделию нанесены механические повреждения;
- порты изделия повреждены внешним опасным воздействием,

то ремонт осуществляется за счет пользователя.

Доставка неисправного изделия в ремонт осуществляется пользователем.

Гарантийное обслуживание прерывается, если пользователь произвел самостоятельный ремонт изделия (в том числе, замену встроенного предохранителя).

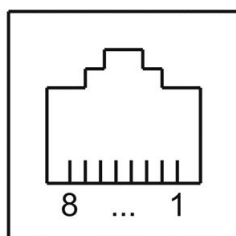
Приложение 1. Назначение контактов портов Ethernet 10/100/1000Base-T



Розетка
RJ-45

Номер контакта	Наименование сигнала
1	Bi-directional A+ (приём-передача)
2	Bi-directional A- (приём-передача)
3	Bi-directional B+ (приём-передача)
4	Bi-directional C+ (приём-передача)
5	Bi-directional C- (приём-передача)
6	Bi-directional B- (приём-передача)
7	Bi-directional D+ (приём-передача)
8	Bi-directional D- (приём-передача)

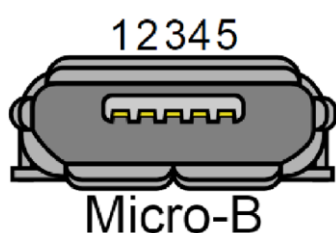
Приложение 2. Назначение контактов порта Console



Розетка
RJ-45

Номер контакта	Наименование сигнала
1	Не используется
2	Не используется
3	TD
4	Сигнальная земля
5	Сигнальная земля
6	RD
7	Не используется
8	Не используется

Приложение 3. Назначение контактов порта Console (ZES-3252GPXB)



Номер контакта	Наименование сигнала
1	Не используется
2	RD
3	TD
4	Не используется
5	Сигнальная земля (GND)